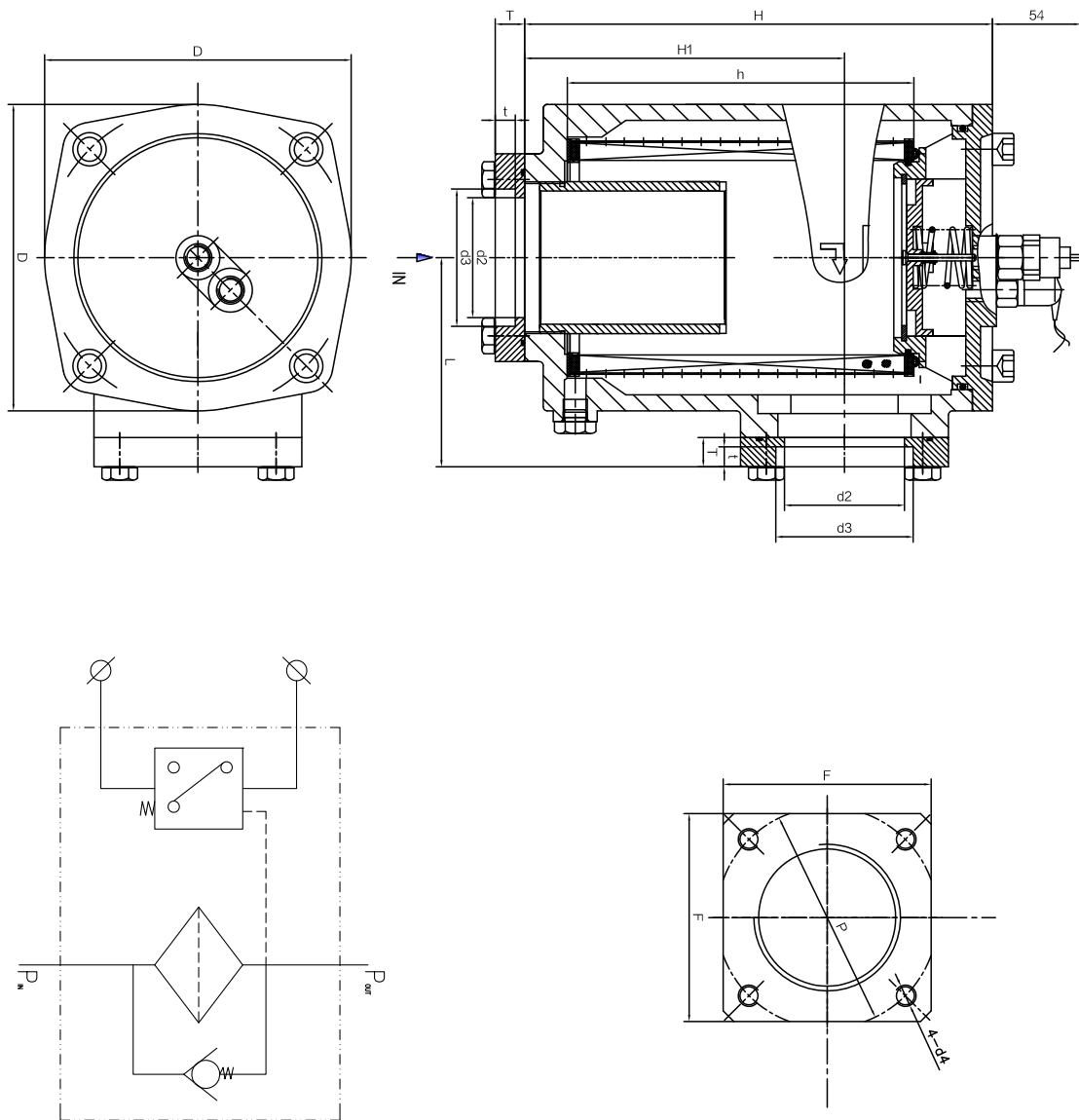


安装外型尺寸



型号 Model	H	H1	L	h	d1	d2	d3	d4	P	F	D	T	t
	(mm)												
FS2-40X*	167	100	67	110	$\phi 85$	$\phi 20$	$\phi 27.5$	$\phi 9$	$\phi 70$	68	112	12	8
FS2-63X*						$\phi 25$	$\phi 34.5$						
FS2-100X*	229	145	80	160	$\phi 100$	$\phi 32$	$\phi 43$	$\phi 11$	$\phi 78$	78	138	14	9
FS2-160X*						$\phi 40$	$\phi 49$						
FS2-250X*	259	170	90	180	$\phi 120$	$\phi 50$	$\phi 61$	$\phi 14$	$\phi 102$	96	156	20	14
FS2-400X*			105			$\phi 65$	$\phi 77$						
FS2-630X*	284	240	135	200	$\phi 140$	$\phi 80$	$\phi 90$	$\phi 18$	$\phi 130$	122	180	22	15
FS2-800X*						$\phi 90$	$\phi 103$						
FS2-1000X*	352	240	135	260	$\phi 180$	$\phi 100$	$\phi 115$	$\phi 18$	$\phi 166$	156	230	22	15
FS2-1000X*						$\phi 100$	$\phi 115$						